



# COVAL

vacuum managers

just plug it in  
vacuostato miniaturizzato pretarato

# PSR



[www.coval.com](http://www.coval.com)

# PSR: vacuostato miniaturizzato pretarato



## Vantaggi

### AFFIDABILITA'

- Elevata resistenza meccanica grazie al corpo in alluminio.
- Dimensioni e peso ridotti permettono l'installazione in prossimità dell'utilizzo, aumentando l'affidabilità del sistema.

### PRECISIONE/SICUREZZA

- Tempi di risposta ridotti grazie alla minima distanza dalle ventose.
- Precisione e ripetibilità grazie alla soglia preimpostata.
- Disponibile in due versioni, con taratura al 30 ed al 50% di vuoto.
- Indicazione di stato a LED visibile da tutte le direzioni.
- La soglia preimpostata impedisce manomissioni accidentali, garantendo la massima sicurezza all'applicazione.

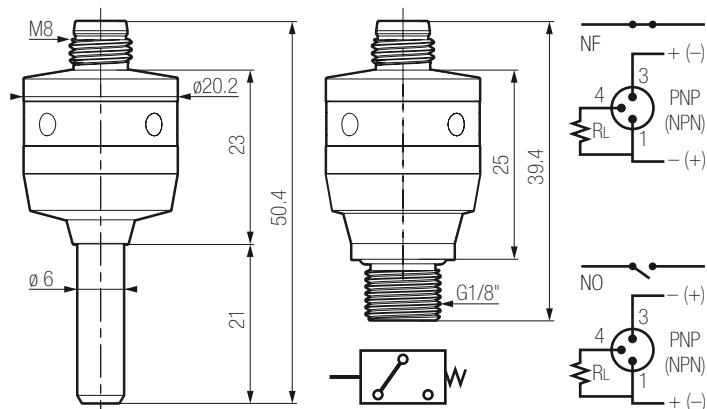
### CONNESSIONI

- Due possibilità di connessione al circuito del vuoto: adattatore innestabile  $\varnothing$  6 mm o filetto G1/8" maschio.
- Connettore elettrico M8 a 3 pin.

### SEMPLICE ED ECONOMICO

- Ideale per applicazioni che richiedono semplicemente un segnale di presenza pezzo.
- Soluzione economica ed efficiente per le applicazioni completamente decentralizzate, con un generatore di vuoto per ogni punto di presa.

## Caratteristiche tecniche



- Sovrapressione massima: 3 bar.
- Valore di taratura uscita (fisso):
  - 30 %
  - 50 %
- Isteresi: 10% del vuoto massimo.
- Alimentazione: 24 V DC (min. 18 V DC / max. 30 V DC).
- Assorbimento max: < 30 mA.
- Corrente uscita max: 100 mA.
- Tempo di risposta: 4 ms.
- Funzionamento secondo la connessione:
  - PNP NO/NF - NPN NO/NF.
- Indicazione visiva: 4 LED a 360°.
- Connessione elettrica: M8 maschio a 3 pin.
- Materiali: alluminio/ottone/PU.
- Grado di protezione: IP40.
- Temperatura di lavoro: da -25 a 85°C.
- Peso: 15g.

## Codici identificativi

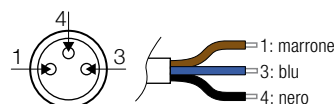
<b>PSR</b>	<b>30</b>	<b>M</b>	<b>D6</b>
<b>VALORE DI TARATURA</b>		<b>CONNESSIONE AL VUOTO</b>	
30% di vuoto	<b>30</b>	<b>D6</b>	Innestabile $\varnothing$ 6 mm
50% di vuoto	<b>50</b>	<b>G18</b>	G1/8" maschio

### ESEMPIO:

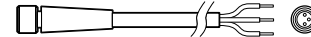
**PSR30MD6** (vacuostato PSR pretarato al 30% di vuoto, connessione mediante adattatore innestabile  $\varnothing$  6 mm).

### CONNETTORI ELETTRICI M8

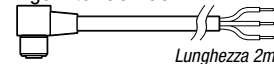
- Connettore femmina avvitato.
- Cavo in PVC (lung. 2 m) a 3 fili, preassemblato.
- Grado di protezione IP65..



- Dritto: CDM83P



- A gomito: CCM83P



Distribuito da:



COVAL Italia S.r.l.  
Via Acqui, 91  
10098 Cascine Vica Rivoli (TO)

Tel +39 0119588660  
Fax +39 0119588660

www.coval.com  
www.covalshop.com