

serie ECV 05,07,09 Eiettori a cartuccia



Settori di attività



Descrizione

Il concetto di eiettore a cartuccia è in grado di rivoluzionare completamente l'approccio alla soluzione dei problemi di tecnologia del vuoto. E' possibile integrare realmente nelle strutture meccaniche la generazione del vuoto, realizzando applicazioni estremamente efficaci dal punto di vista della potenza prodotta e della riduzione del consumo di aria compressa. La soluzione risulterà compatta, leggera ed efficiente a livelli non raggiungibili con le tradizionali tecnologie.

Informazioni supplementari

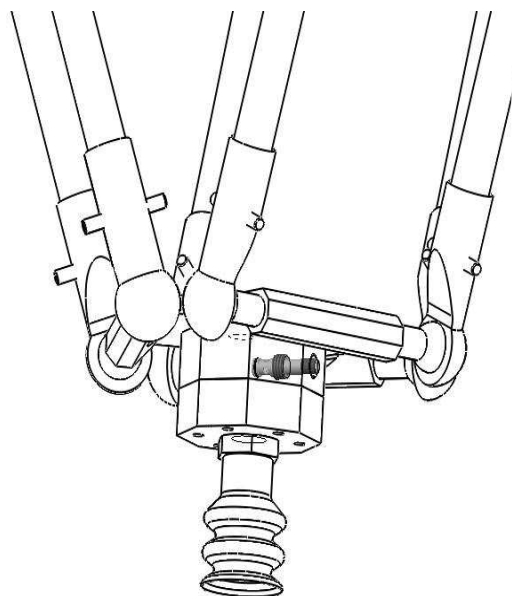
- La struttura a cartuccia rende estremamente semplice la progettazione e l'installazione del generatore di vuoto
- Le dimensioni del generatore sono molto contenute, così come il peso: è possibile realizzare applicazioni compatte e leggere
- L'integrazione della cartuccia consente tempi di reazione ridotti e permette di concentrare la potenza sulle ventose, dove realmente serve
- La costruzione metallica permette alla cartuccia di lavorare anche in condizione di fluidi aspirati caldi ed in presenza di particelle dure ed abrasive
- Il generatore a cartuccia ECV è completamente insensibile allo sporco e non necessita di filtrazione di vuoto
- Possibilità di aggiungere un silenziatore (rif. **SILGV10M5F**)

Caratteristiche

modello	Ø ugello (mm)	aria consumata (Nl/mn)	vuoto massimo (%)	aria aspirata (Nl/mn)	pressione alimentaz. (bar)
ECV 05	0.5	12	87	7	5
ECV 07	0.7	21	90	14	5
ECV 09	0.9	36	90	21	5

Tempo di formazione del vuoto in secondi per un volume di un litro

% di vuoto	10	20	30	40	50	60	70	80	85
ECV 05	0.92	1.96	3.18	4.63	6.38	8.79	12.17	18.96	27.39
ECV 07	0.46	0.98	1.58	2.28	3.13	4.27	5.8	8.55	11.01
ECV 09	0.31	0.65	1.05	1.52	2.09	2.85	3.87	5.7	7.34



Specifiche

Alimentazione	Aria filtrata non lubrificata, pressione da 2 a 6 bar
Pressione ottimale di utilizzo	5 bar
Peso	5 g
Materiale	Cu Zn
Temperatura	-10 a 80 °C

Da specificare con l'effettuazione dell'ordine : Modello + Diametro dell'ugello

1 : Modello	2 : Diametro ugello
ECV	05 Ø 0.5 mm
	07 Ø 0.7 mm
	09 Ø 0.9 mm

Silenziatore riferimento **SILGV10M5F**

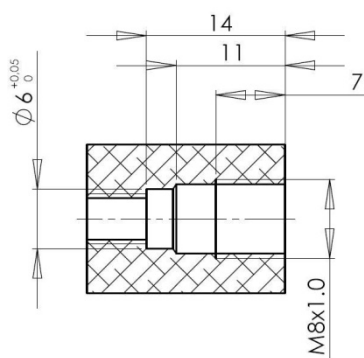
Esempio : **ECV 07**

(Eiettore a cartuccia serie ECV, diametro ugello di 0,7 mm).

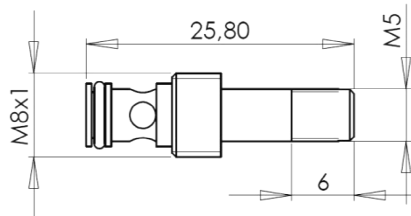
serie ECV 05,07,09 Dimensioni Curve caratteristiche



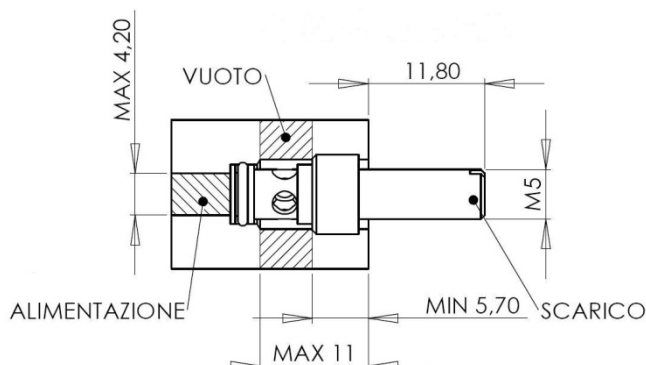
Dimensioni



Cava



Cartuccia ECV



Complettivo

Vantaggi

- Gamma completa
- Adatto a qualsiasi settore di attività
- Leggera e compatta
- Tempo di presa ridotto
- Massima adattabilità all'applicazione
- Resistenza meccanica eccellente
- Ampio range della portata d'aspirazione
- Insensibile allo sporco
- Funzionamento silenzioso

Curve

